

Convertisseur : 24VDC ou 48VDC vers

230VAC 50hz 600W

KPS_DCAC_600

Conçu pour transformer efficacement une alimentation continue 24V ou 48V DC en tension alternative 230V AC 50 Hz, ce convertisseur répond aux besoins des applications industrielles, énergétiques et mobiles.

- Entrée DC compatible 24V et 48V
- Sortie AC : 230V – 50 Hz stable et sécurisée
- Entièrement configurable sur demande : puissance, connectique, format, options spécifiques
- Protection complète : contre les surcharges, courts-circuits, surtensions, sous-tensions et surchauffes
- Haute fiabilité : fonctionnement optimisé dans les environnements industriels sévères
- Applications : systèmes embarqués, installations photovoltaïques, éolien, secours énergétique, automatismes industriels, équipements sensibles
- Solution robuste et durable pour garantir une alimentation AC stable à partir de sources DC

Optimisez vos installations avec un convertisseur sur mesure, conçu pour la performance et la longévité.

Contactez-nous pour une étude personnalisée.

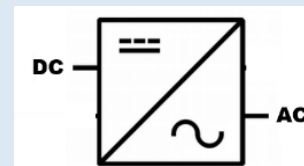


Alimentation à découpage haute performance – compacte, efficace, évolutive

Optimisez vos systèmes avec notre convertisseur de tension à forte puissance volumique, conçue pour des performances maximales sans échauffement excessif.

- Rendement élevé : électronique optimisée pour une dissipation thermique minimale
 - Tensions de sortie personnalisées
 - Courants de sortie augmentés selon vos besoins

Synoptique :



Caractéristiques :

Entrée :

-24Vdc ou 48VDC (selon modèle)

Sortie :

-de 200VAC à 240VAC configurable

-Entièrement protéger : Cour circuit, surcharges, thermique

Puissance :

-600W max

Refroidissement :

Prise d'air par le bas du boîtier, évacuation des chaleurs par le haut de l'alimentation

Option :

-Rail DIN , Saillie ou à poser



Conception :

Conçue pour durer, une convertisseur industrielle pensée pour l'environnement réel

Notre convertisseur s'intègre parfaitement dans vos installations grâce à sa conception robuste, fiable et orientée terrain :

- Montage DIN ou mural pour une intégration facile
- Connecteurs à bornier fixe jusqu'à 16 mm², selon le courant de sortie
- Boîtier en aluminium
- Indice de protection IP20
- Excellente tenue aux vibrations et aux chocs
- Faible sensibilité à l'humidité et à la poussière

Protection et longévité maximales

- Protection contre les surcharges, courts-circuits permanents et surchauffes (limitation automatique de la puissance de sortie)
- Refroidissement intelligent par ventilation régulée selon la puissance consommée, pour une durée de vie optimisée des ventilateurs
- Filtrage CEM intégré, conforme à la norme EN55022 Classe A

| Version Option | |
|-----------------|-------------------------|
| KPS_DCAC_600/24 | Version 24VDC en entrée |
| KPS_DCAC_600/48 | Version 48VDC en entrée |
| | |

Pour des raisons de sécurité, respecter les exigences suivantes :

- Monter l'unité dans une enceinte de protection conforme aux directives de sécurité électriques en vigueur.
- Utiliser des câbles ayant une section adéquate pour connecter les entrées et les sorties.
- Protection du primaire par un fusible recommandé
- Respecter le positionnement de l'alimentation permettant une bonne circulation de l'air pour une ventilation optimum

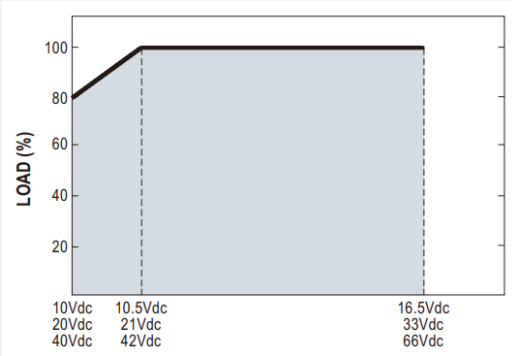
Spécifications techniques :

| KPS | |
|--|--|
| Tension alimentation typique | 24VDC 48VDC |
| Tension alimentation max | 20 à 30VDC(24Vdc) 40 à 65 VDC (48VDC) |
| Courant d'appel | 38A (24Vdc) 19A (48Vdc) |
| Rendement typique | >93% |
| Fréquence d'entrée | DC |
| Précision ajustage de sortie | +/-2% max |
| Régulation de sortie | +/-2% max |
| Régulation en ligne (variation d'entrée) | +/-0.5% |
| Ondulation de sortie | < 1% max (limité à 20MHz) |
| Stabilité en température | +/-0.02%/°C typique |
| Protection | court-circuit continue , redémarrage automatique |
| Protection surcharge | 105% à 115% du courant nominal |
| Fréquence de découpage | 60kHz typique |
| Temps de maintien de sortie | 50ms typique |
| Tension d'isolation | 3000Vac (entrée / sortie) 1500Vac (entrée / terre) |
| | |

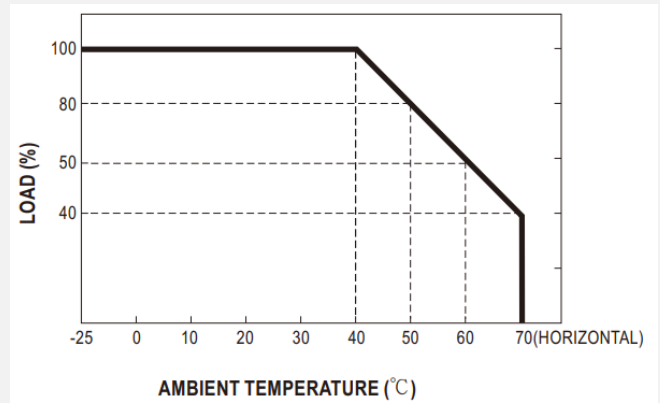
| Environnement | |
|-------------------------|--------------------------------|
| Poids | ~3kg selon la version |
| Dimensions | 270mmx 160xmm x 70mm (Hauteur) |
| MTBF (+25°C) | 350 000 H (Hors FAN) |
| Durée de vie | 100 000H |
| Température de stockage | -40° à +85°C |
| Humidité (non condensé) | ~85% |

| Electromagnetic compatibility 2014/30/UE / Low Voltage Directive 2014/35/UE Immunity standard for industrial environments EN 61000-6-2 | |
|--|------------------------|
| ESD | EN61000-4-2 |
| Radiated Susceptibility | EN61000-4-3 |
| Harmonic Current | EN61000-3-2 |
| Voltage Flicker | EN61000-3-3 |
| Magnetic Field | EN61000-4-8 |
| Voltage Dips and interruptions | EN61000-4-11 |
| EMC EMISSION | EN55011 Group1 Class A |

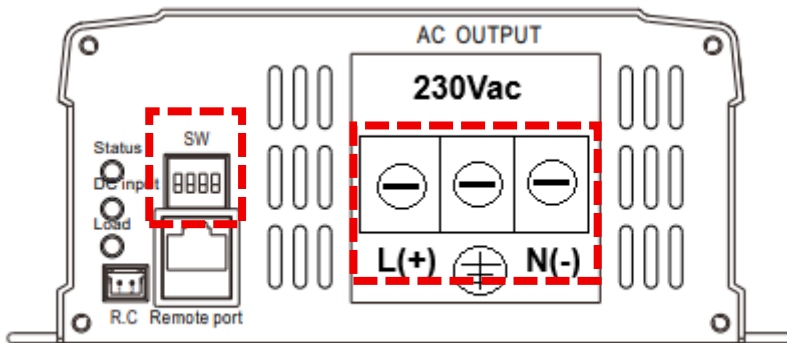
Caractéristiques de puissance de sortie en fonction de la tension d'entrée :



Caractéristiques de puissance de sortie en fonction de la température ambiante :

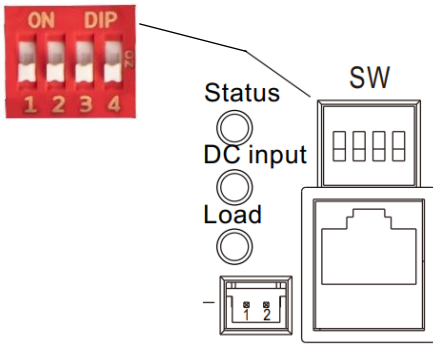


Connections :



| Bornier Alimentation selon tension d'entrée | |
|---|-------------|
| PIN 1 | L(+) Phase |
| PIN 2 | Ground |
| PIN 3 | N(-) Neutre |

Réglage Tension de sortie du convertisseur / Fréquence :



| AC Output Voltage, Frequency, | | | |
|-------------------------------|-------|--------|-----------|
| SW1 | SW2 | SW3 | SW4 |
| OFF | OFF : | 200Vac | ON : 50Hz |
| OFF | ON : | 220Vac | |
| ON | OFF : | 230Vac | OFF: 60Hz |
| ON | ON : | 240Vac | |

Led témoins de fonctionnement :

| | Green | Orange | Red |
|--------|-----------------------------|---------------------------|--------------------------------------|
| Status | System check Inverter OK | Remote off Saving mode | Abnormal Status (See below table) |

| | Green | Orange | Red |
|----------|--------------------------------------|------------------------------------|--|
| DC Input | 12.5~15.5Vdc 25~31Vdc 50~62Vdc | 11~12.5Vdc 22~25Vdc 44~50Vdc | <11Vdc or >15.5Vdc <22Vdc or >31Vdc <44Vdc or >62Vdc |

| | Green | Orange | Red |
|------|-----------|-------------|-----------|
| Load | <40% load | 40~80% load | >80% load |

| LED Indicator | Abnormal Indication |
|----------------------------|--|
| Status DC Input Load | Output overload or AC output short circuit |
| Status DC Input Load | Abnormal DC voltage |
| Status DC Input Load | Over temperature or Fan lock |
| Status DC Input Load | Inverter fail |

- Light
- Light off
- Flash

Dimensions : 270mmx 70 mm x 160mm

